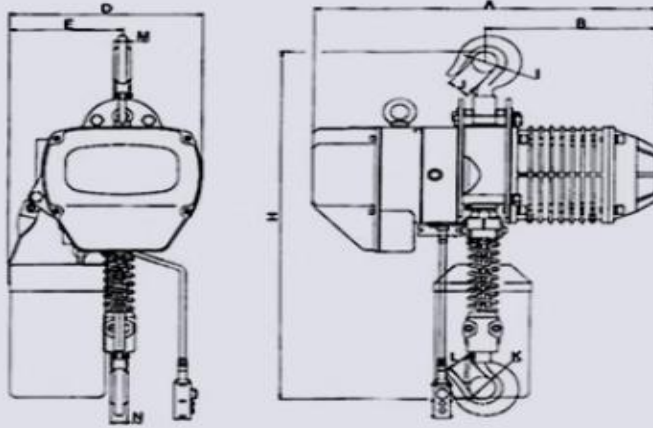


固定式

挂钩式也称固定式 是固定在一个地方进行上下起吊 也可与手动跑车组合使用



挂钩式

型号	H(mm)	A(mm)	B(mm)	D(mm)	E(mm)
HSY0.5-01S	530	460	230	288	165
HSY0.5-01D	530	545	260	288	165
HSY01-01S	650	520	260	300	176
HSY01-01D	650	582	280	300	176
HSY01-02S	575	460	230	288	165
HSY01-02D	575	545	260	288	165
HSY1.5-01S	800	615	295	430	265
HSY1.5-01D	800	670	313	430	265
HSY02-01S	800	615	295	430	265
HSY02-01D	800	670	313	430	265
HSY02-02S	835	520	260	300	236
HSY02-02D	835	582	280	300	236
HSY2.5-01S	845	615	295	430	265
HSY2.5-01D	845	670	313	430	265
HSY03-01S	845	615	295	430	265
HSY03-01D	845	670	313	430	265
HSY03-02S	950	615	295	430	320
HSY03-02D	950	670	313	430	320
HSY03-03S	950	520	260	350	205
HSY03-03D	950	582	280	350	205
HSY05-02S	1030	615	295	430	325
HSY05-02D	1030	670	313	430	325

单速

型号	0.5-01s	01-01s	01-02s	1.5-01s	02-01s	02-02s	2.5-01s	03-01s	03-02s	03-03s	05-02s
额定荷载	0.5	1	1	1.5	2	2	2.5	3	3	3	5
起升速度	7.2	6.8	3.6	8.8	6.6	3.4	5.6	5.6	3.3	2.2	2.8
电机功率	1.1	1.5	1.1	3.0	3.0	1.5	3.0	3.0	3.0	1.5	3.0
转速	1440										
电机绝缘等级	F级										
运行速度	慢速11m/min&快速21m/min										
工作电压	3-Phase 380V 50Hz										
控制电压	24V 36V 48V										
链条回数	1	1	2	1	1	2	1	1	2	3	2
链条规格	Φ6.3	Φ7.1	Φ6.3	Φ10.0	Φ10.0	Φ7.1	Φ11.2	Φ11.2	Φ10.0	Φ7.1	Φ11.2
净重	47	65	53	108	108	73	115	115	131	85	145
工字钢	14-32c	14-63a	14-63a	14-63b	14-63b	14-63b	20a-63b	20a-63b	20a-63b	20a-63b	20a-63b

双速

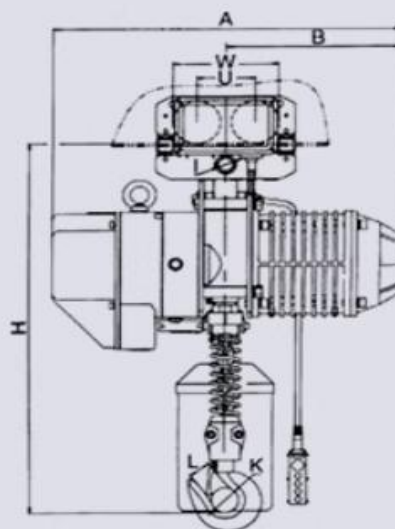
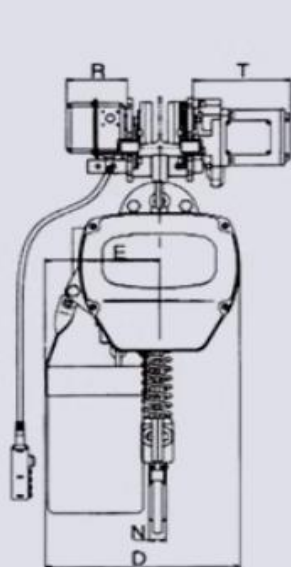
型号	0.5-01D	01-01D	01-02D	1.5-01D	02-01D	02-02D	2.5-01D	03-01D	03-02D	03-03D	05-02D
额定荷载	0.5	1	1	1.5	2	2	2.5	3	3	3	5
起升速度	7.2/2.4	6.9/2.3	3.6/1.2	8.8/2.9	6.6/2.2	3.3/1.1	5.6/1.8	5.6/1.8	3.3/1.1	2.2/0.8	2.8/0.9
电机功率	1.1/0.37	1.8/0.6	1.1/0.37	3.0/1.0	3.0/1.0	1.8/0.6	3.0/1.0	3.0/1.0	3.0/1.0	1.8/0.6	3.0/1.0
转速	1440										
电机绝缘等级	F级										
运行速度	慢速11m/min&快速21m/min										
工作电压	3-Phase 380V 50Hz										
控制电压	24V 36V 48V										
链条回数	1	1	2	1	1	2	1	1	2	3	2
链条规格	Φ6.3	Φ7.1	Φ6.3	Φ10.0	Φ10.0	Φ7.1	Φ11.2	Φ11.2	Φ10.0	Φ7.1	Φ11.2
净重	54	75	60	128	128	83	135	135	151	95	165
工字钢	75-125	75-178	75-178	82-178	82-178	82-178	100-178	100-178	100-178	100-178	112-178

1.工作电压定制：3相 220v-690v 50-60Hz

2.控制电压可定制：24v/36v/48v

Tel : 0086592-6201319

E-mail : asi aone311@gmail . com



电动小车运行式

型号	H(mm)	A(mm)	B(mm)	D(mm)	E(mm)
HSY0.5-01S	635	460	230	288	165
HSY0.5-01D	635	545	260	288	165
HSY01-01S	650	520	260	300	176
HSY01-01D	650	582	280	300	176
HSY01-02S	660	460	230	288	165
HSY01-02D	660	545	260	288	165
HSY1.5-01S	770	615	295	430	265
HSY1.5-01D	770	670	313	430	265
HSY02-01S	770	615	295	430	265
HSY02-01D	770	670	313	430	265
HSY02-02S	815	520	260	300	236
HSY02-02D	815	582	280	300	236
HSY2.5-01S	830	615	295	430	265
HSY2.5-01D	830	670	313	430	265
HSY03-01S	830	615	295	430	265
HSY03-01D	830	670	313	430	265
HSY03-02S	930	615	295	430	320
HSY03-02D	930	670	313	430	320
HSY03-03S	940	520	260	350	205
HSY03-03D	940	582	280	350	205
HSY05-02S	1015	615	295	430	325
HSY05-02D	1015	670	313	430	325



单速

型号	0.5-01s	01-01s	01-02s	1.5-01s	02-01s	02-02s	2.5-01s	03-01s	03-02s	03-03s	05-02s
额定荷载	0.5	1	1	1.5	2	2	2.5	3	3	3	5
起升速度	7.2	6.8	3.6	8.8	6.6	3.4	5.6	5.6	3.3	2.2	2.8
电机功率	1.1	1.5	1.1	3.0	3.0	1.5	3.0	3.0	3.0	1.5	3.0
转速	1440										
电机绝缘等级	F级										
运行速度	慢速11m/min&快速21m/min										
工作电压	3-Phase 380V 50Hz										
控制电压	24V 36V 48V										
链条回数	1	1	2	1	1	2	1	1	2	3	2
链条规格	Φ6.3	Φ7.1	Φ6.3	Φ10.0	Φ10.0	Φ7.1	Φ11.2	Φ11.2	Φ10.0	Φ7.1	Φ11.2
净重	47	65	53	108	108	73	115	115	131	85	145
工字钢	14-32c	14-63a	14-63a	14-63b	14-63b	14-63b	20a-63b	20a-63b	20a-63b	20a-63b	20a-63b

双速

型号	0.5-01D	01-01D	01-02D	1.5-01D	02-01D	02-02D	2.5-01D	03-01D	03-02D	03-03D	05-02D
额定荷载	0.5	1	1	1.5	2	2	2.5	3	3	3	5
起升速度	7.2/2.4	6.9/2.3	3.6/1.2	8.8/2.9	6.6/2.2	3.3/1.1	5.6/1.8	5.6/1.8	3.3/1.1	2.2/0.8	2.8/0.9
电机功率	1.1/0.37	1.8/0.6	1.1/0.37	3.0/1.0	3.0/1.0	1.8/0.6	3.0/1.0	3.0/1.0	3.0/1.0	1.8/0.6	3.0/1.0
转速	1440										
电机绝缘等级	F级										
运行速度	慢速11m/min&快速21m/min										
工作电压	3-Phase 380V 50Hz										
控制电压	24V 36V 48V										
链条回数	1	1	2	1	1	2	1	1	2	3	2
链条规格	Φ6.3	Φ7.1	Φ6.3	Φ10.0	Φ10.0	Φ7.1	Φ11.2	Φ11.2	Φ10.0	Φ7.1	Φ11.2
净重	54	75	60	128	128	83	135	135	151	95	165
工字钢	75-125	75-178	75-178	82-178	82-178	82-178	100-178	100-178	100-178	100-178	112-178

1.工作电压定制：3相 220v-690v 50-60Hz

2.控制电压可定制：24v/36v/48v

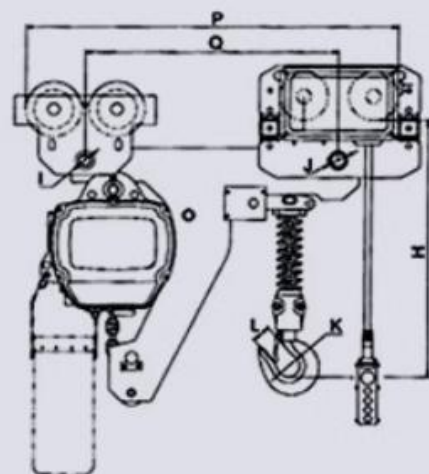
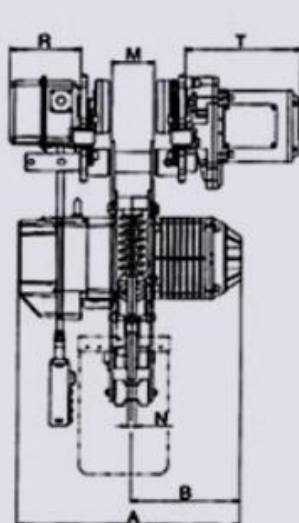


Tel : 0086592-6201319

E-mail : asi aone311@gmail . com

低净空

自带跑车 可在工字钢上左右行走 上下
电动 与运行式不同的式低净空式更节省
占用空间



低净空

型号	H (mm)	A (mm)	B (mm)	P (mm)	Q (mm)	I (mm)	J (mm)	R (mm)	M (mm)	T (mm)
HSY0.5-01L	440	460	230	585	400	Φ27	Φ31	142	49	231
HSY01-01L	480	520	260	630	445	Φ27	Φ31	142	56	231
HSY01-02L	510	460	230	585	400	Φ27	Φ31	142	49	231
HSY1.5-01L	570	615	295	720	505	Φ31	Φ36	142	66	231
HSY02-01L	570	615	295	720	505	Φ31	Φ36	142	66	231
HSY02-02L	535	520	260	665	444.5	Φ31	Φ36	142	56	231
HSY2.5-01L	640	615	295	775	526	Φ36	Φ43	142	73	231
HSY03-01L	640	615	295	775	526	Φ36	Φ43	142	73	231
HSY03-02L	685	615	295	750	503	Φ36	Φ43	142	66	231
HSY05-02L	740	615	295	825	541	Φ43	Φ54	142	73	231
HSY7.5-03L	890	615	295	1041	751	Φ43	Φ54	142	77	231

单速

型号	0.5-01L	01-01L	01-02L	1.5-01L	02-01L	02-02L	2.5-01L	03-01L	03-02L	05-02L	7.55-02L
额定荷载	0.5	1	1	1.5	2	2	2.5	3	3	5	7.5
起升速度	7.2	6.8	3.6	8.8	6.6	3.4	5.6	5.6	3.3	2.2	2.8
电机功率	1.1	1.5	1.1	3.0	3.0	1.5	3.0	3.0	3.0	1.5	3.0
转速	1440										
电机绝缘等级	F级										
运行速度	慢速11m/min&快速21m/min										
工作电压	3-Phase 380V 50Hz										
控制电压	24V 36V 48V										
链条回数	1	1	2	1	1	2	1	1	2	3	2
链条规格	Φ6.3	Φ7.1	Φ6.3	Φ10.0	Φ10.0	Φ7.1	Φ11.2	Φ11.2	Φ10.0	Φ7.1	Φ11.2
工字钢	82-153	82-153	82-153	100-178	100-178	112-178	112-178	112-178	112-178	125-178	125-178

1.工作电压定制：3相 220v-690v 50-60Hz

2.控制电压可定制：24v/36v/48v



Tel : 0086592-6201319

E-mail : asi aone311@gmail . com